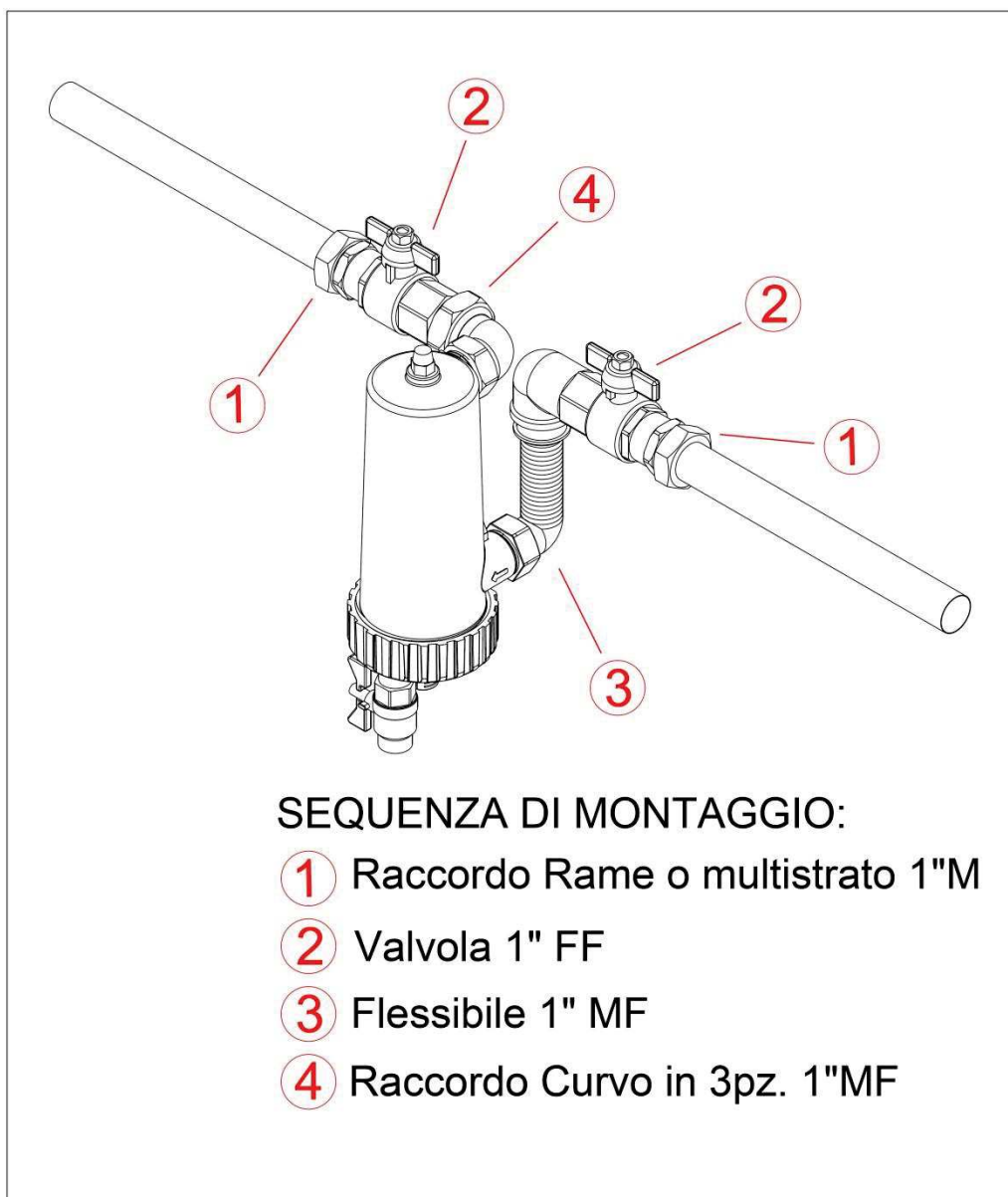


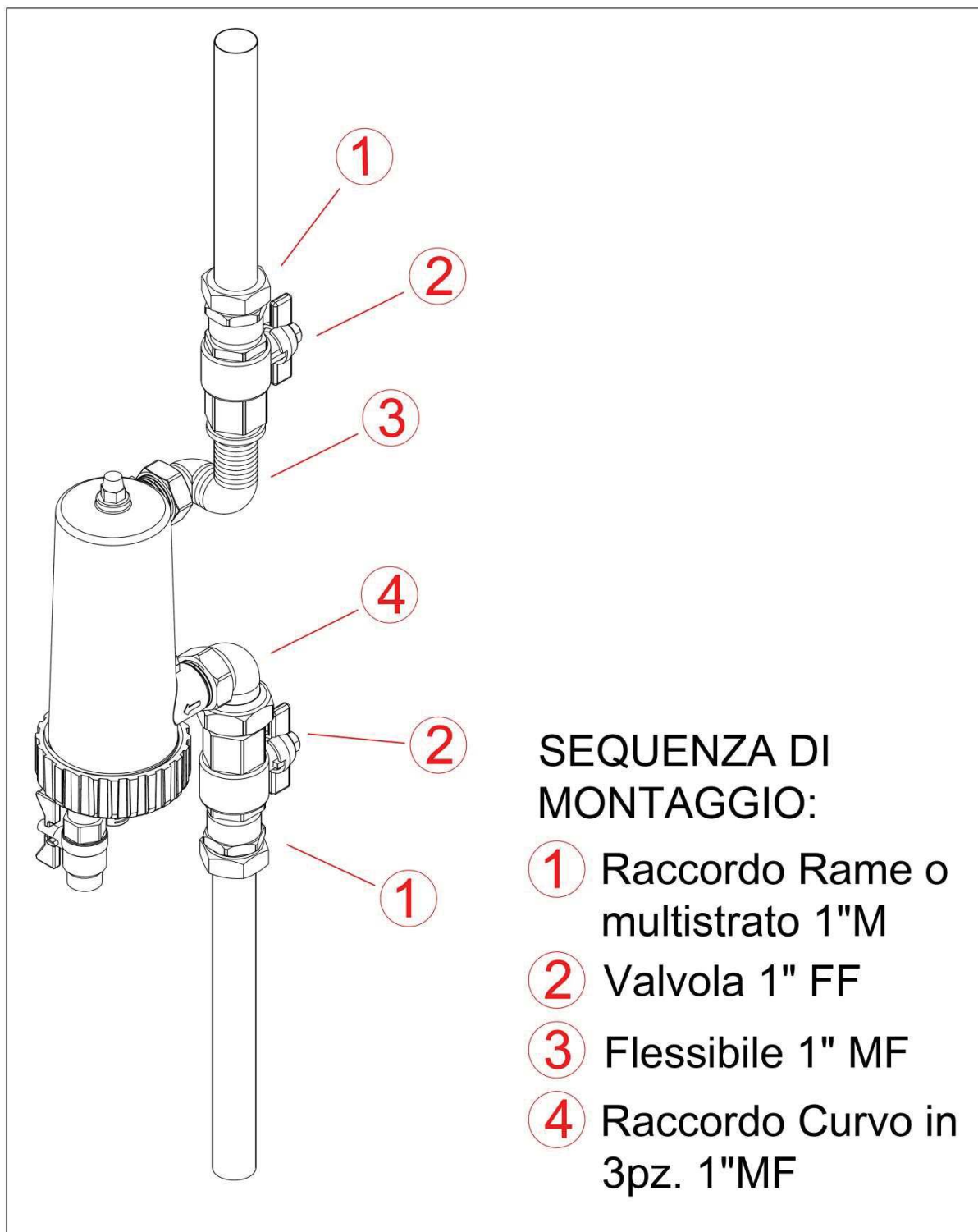


## SCHEMI DI INSTALLAZIONE

### 1 – MONTAGGIO ORIZZONTALE

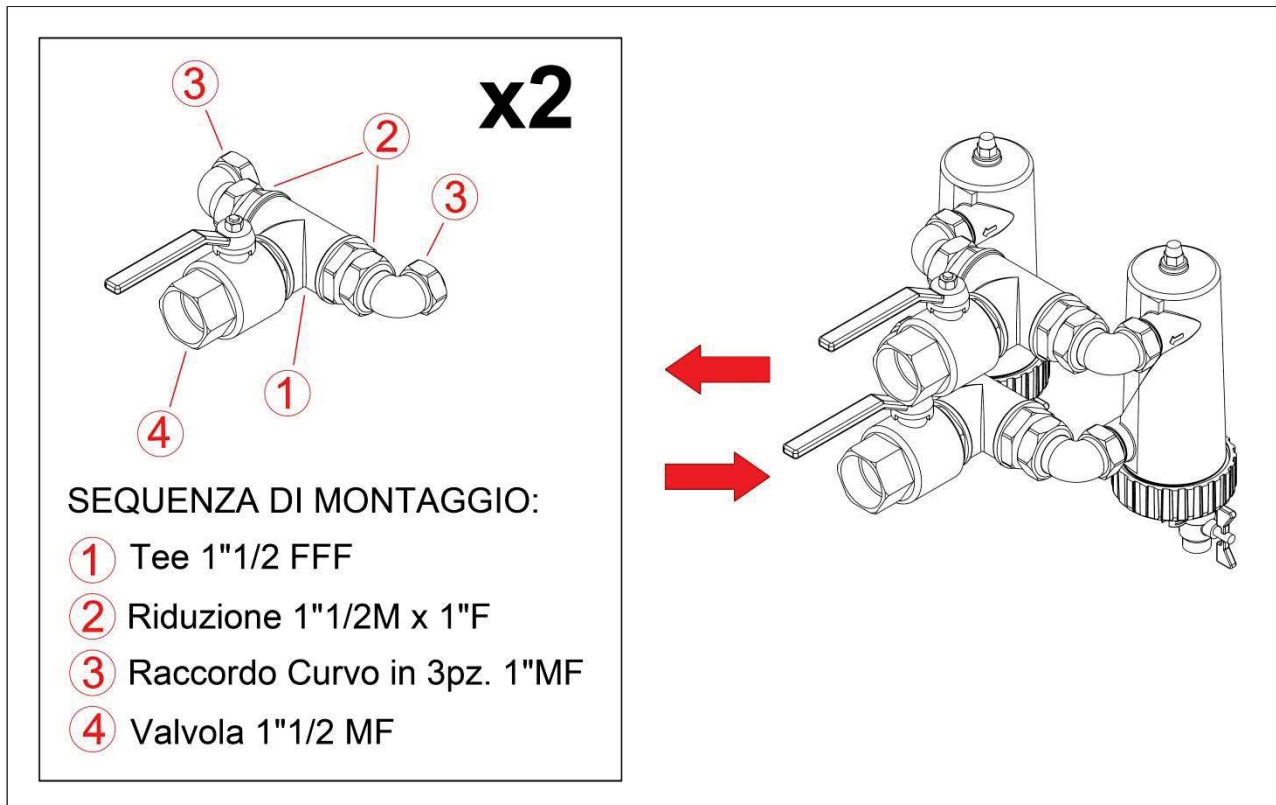


## 2 – MONTAGGIO VERTICALE



### 3 – VERSIONE DUPLEX

(per impianti con 700-800 Litri di acqua)



**TOP THERM**®



[www.toptherm.it](http://www.toptherm.it) – [info@toptherm.it](mailto:info@toptherm.it) - +39 071 7211048